

51

Int. Cl.:

A 61 f, 1/00

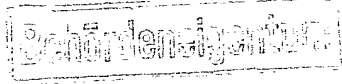
BUNDESREPUBLIK DEUTSCHLAND

DEUTSCHES PATENTAMT



52

Deutsche Kl.: 30 d, 1/01



10

Offenlegungsschrift 2 306 552

11

21

Aktenzeichen: P 23 06 552.3-35

22

Anmeldetag: 10. Februar 1973

43

Offenlegungstag: 14. August 1974

Ausstellungspriorität: —

30

Unionspriorität

32

Datum: —

33

Land: —

31

Aktenzeichen: —

54

Bezeichnung: Gelenkendoprothesen

61

Zusatz zu: —

62

Ausscheidung aus: —

71

Anmelder: Friedrichsfeld GmbH Steinzeug- und Kunststoffwerke, 6800 Mannheim

Vertreter gem. § 16 PatG: —

72

Als Erfinder benannt: Griss, Peter, Dr. med., 6831 Plankstadt;
Heimke, Günther, Dipl.-Phys. Dr., 6800 Mannheim

Prüfungsantrag gemäß § 28 b PatG ist gestellt

DT 2 306 552

Friedrichsfeld GmbH
Steinzeug- und Kunststoffwerke
68 Mannheim 71

Postfach 7

Patentanmeldung

Gelenkendoprothesen

Die Erfindung betrifft Gelenkendoprothesen, die das günstige Verschleissverhalten dichter Al_2O_3 - Keramik für die auf Reibung beanspruchten Gelenkteile ausnutzen, während für die Verankerung im Knochenschaft die günstigen mechanischen Eigenschaften hochfester Stähle dadurch ausgenutzt werden können, dass diese an sich in biologischer Umgebung nicht korrosionsbeständigen Stähle durch mindestens einen dichten Glas- oder glasähnlichen Überzug von der Berührung mit dem Gewebe geschützt werden.

Für den Aufbau von Gelenkendoprothesen sind bisher folgende Konstruktionen und Werkstoffkombinationen benutzt bzw. vorgeschlagen worden :

- 1) Prothesen aus Metall, bei denen man zunächst von den nicht rostenden Stählen ausging. Nachdem erkannt worden war, dass diese Stähle in biologische Umge-

409833/0179

bung korrosionsanfällig sind, wurden spezielle Co-Cr-Mo-Legierungen entwickelt, deren Korrosionsverhalten günstiger ist. Dafür erreichen diese Legierungen nicht die mechanischen Eigenschaften der hochfesten Stähle, besonders nicht bezüglich der Dauerstandfestigkeit. - Eine Reibbeanspruchung von Metall auf Metall in biologischer Umgebung ist möglichst zu vermeiden, da der dabei entstehende Metallabrieb zu Gewebeschäden führt.

- 2) Gelenkendoprothesen werden daher oft in der Kombination Metall-Kunststoff für die Reibende Fläche ausgeführt, z. B. für den Ersatz von Hüftgelenken. Dabei tritt jedoch an den Kunststoffteilen ein Reibverschleiss auf, der ein Auswechseln der Kunststoffteile nach etwa 5 bis 10 Jahren notwendig macht.
- 3) Gelenkendoprothesen aus Keramik, insbesondere aus dichter Al_2O_3 - Keramik, bieten den Vorteil bei Reibbeanspruchung nur einen ganz geringen Einlaufverschleiss zu zeigen. Die dabei entstehenden wenigen Verschleisspartikel sind nicht schädlich für den Körper. Nach der Einlaufperiode tritt kein weiterer Verschleiss auf - Korrosionserscheinungen sind an Al_2O_3 - Keramik nicht beobachtet worden. Histologische Untersuchungen des an Al_2O_3 - Keramik Implantate angrenzenden Gewebes zeigten keine Abstossungsreaktionen wie bei Metallen und Kunststoffen. Es wurden An- und Einwachsreaktionen beobachtet. -
- 4) Es sind auch schon Gelenkendoprothesen in Keramik-Metall-Verbundausführung bekannt geworden, und zwar als Hüftgelenkersatz, die aus einer Pfanne, die in der Hüfte befestigt wird, und einem Kopf aus Al_2O_3 - Keramik bestehen, wobei der Kopf mit Hilfe eines in ihn hineinragenden Zapfens auf einem Metallschaft

- 3 -

befestigt ist, der seinerseits in dem Oberschenkelknochen verankert ist. - Bei dieser Konstruktion werden zwar die günstigen Eigenschaften der Keramik bezüglich der Reibbeanspruchung ausgenutzt, doch sind die Festigkeiten und das Zeitstandverhalten der infrage kommenden Legierungen unbefriedigend, wie bereits unter 1) erwähnt.

- 5) Zum Schutz von Metallprothesen vor Korrosion in biologischer Umgebung und zur besseren Verankerung von Metallprothesen ist auch schon vorgeschlagen worden, die Oberflächenteile von Metallendoprothesen, die der Befestigung in den Knochen dienen, mit poröser Keramik zu beschichten. - Wegen der genannten Porosität kommt es aber auch bei dieser Konstruktion zu einem direkten Kontakt zwischen den Metallteilen und der biologischen Umgebung, nämlich durch die Poren hindurch, so dass als Metalle auch hier nur die oben genannten korrosionsbeständigeren Legierungen infrage kommen und hochfeste Stähle nicht eingesetzt werden können.
- 6) Auf ihre Eignung für Endoprothesen wurden auch glaskeramische Werkstoffe verschiedener Art und mit unterschiedlichem Entglasungsgrad untersucht, wobei eine der Keramik ähnliche Körperverträglichkeit gefunden wurde. - Die mechanischen Eigenschaften, insbesondere die Biegebruchfestigkeit, gestatten jedoch meist nicht die Konstruktion ganzer Gelenkendoprothesen.

Für die Befestigung von Gelenkendoprothesen im angrenzenden Knochenraum gibt es bisher im wesentlichen zwei Möglichkeiten: Einmal den direkten Kontakt von Prothesen und Knochen, meist unter mechanischer Belastung durch Einschlagen in den Knochen. - Bei den Metallendoprothesen hat diese, auch als zementfreie Befestigung bezeichnete Art der Verankerung nicht zu befriedigenden Ergebnissen geführt, da

409833/0179

wegen der oben schon erwähnten Abstossungsreaktionen des Körpergewebes oft Lockerungen der Prothesen auftraten. - Deshalb werden zum anderen Gelenkendoprothesen heute meist mit Hilfe von Kunststoffzementen in den angrenzenden Knochen verankert. - Hier gibt es jedoch gewisse Verarbeitungsschwierigkeiten, die mit der Art der Aushärtereaktion zusammen hängen; ausserdem veranlasst der ausgehärtete Kunststoff eine Abwehrreaktion des umgebenden Gewebes.

Erfindungsgemäß können die ungünstigen Aspekte der einzelnen oben genannten Gelenkendoprothesen durch eine Konstruktion mit der folgenden Werkstoffkombination vermieden werden :

Die reibender Beanspruchung ausgesetzten Teile der Gelenkendoprothesen werden aus dichter Al_2O_3 - Keramik hergestellt, die der Verankerung im angrenzenden Knochenraum dienenden Teile bestehen aus hochfestem Stahl mit grosser Zeitstandfestigkeit und tragen auf allen Oberflächen, die mit Gewebe in Berührung kommen, einen dichten Glas- oder glasähnlichen Überzug.

Die Erfindung wird am Beispiel einer Hüftgelenkendoprothese entsprechend Fig. 1 und einer Ellbogenendoprothese entsprechend Fig. 2 näher besprochen :

In Fig. 1 bedeutet 1 der Schaft des Oberschenkelteiles der Prothese. Dieser Schaft steckt bis zum Kragen 2 im Oberschenkelknochen und stützt sich mit diesem Kragen 2 teilweise auf dem Knochen ab. Dieser Schaft besteht erfindungsgemäß aus hochfestem Stahl grosser Zeitstandfestigkeit und ist auf allen Oberflächen mit Ausnahme der Grenzflächen zum kugelförmigen Gelenkkopf 3 mit einem Glas- oder glas-

ähnlichen Überzug versehen. Der Schaft trägt an seinem oberen Ende einen Zapfen 4 mit einer als Verdrehungsschutz dienenden Abflachung, der in eine entsprechende Ausnehmung des Gelenkkopfes 3 passt. Die Grenzfläche 5 zwischen dem Gelenkkopf 3 und dem Schaft 1 ist eben, z. B. geschliffen. - Der Gelenkkopf 3 besteht aus Al_2O_3 - Keramik. Er wird im allgemeinen nach der Implantation des Schaftes im Oberschenkelknochen mit einem geeigneten Kleber längs der Oberflächen des Zapfens 4 auf dem Schaft befestigt. Die äussere Oberfläche des Gelenkkopfes 3 aus Al_2O_3 - Keramik ist poliert. - Die Innenfläche der Gelenkpfanne 6 aus Al_2O_3 - Keramik ist zur Oberfläche des Gelenkkopfes 3 passend poliert. Die Gelenkpfanne 6 trägt auf ihrer Rückseite 7 verschiedene Nuten, durch die eine direkte Verankerung im Hüftknochen erfolgt.

Die Ellbogengelenkprothese in Fig. 2 besteht aus den beiden Schäften 8 und 9 aus hochfestem Stahl grosser Zeitstandfestigkeit und den beiden gegeneinander beweglichen Teilen 10 und 11 aus Al_2O_3 - Keramik. Die Schäfte 8 und 9 sind auf allen Oberflächen mit Ausnahme der Grenzflächen, mit denen sie die Teile 10 und 11 aus Al_2O_3 - Keramik berühren, mit einem Glas- oder glasähnlichen Überzug versehen. Die Teile 10 und 11 werden i. a. nach der Implantation der Schäfte 8 und 9 mit einem geeigneten Kleber längs der Zapfen 12 und 13, die auch einen Verdrehungsschutz aufweisen, in entsprechende Ausnehmungen in den Al_2O_3 - Keramiktteilen 10 und 11 eingepasst und befestigt. Die Grenzflächen 14 und 15 zwischen den

Schäften 8 und 9 und den Al_2O_3 - Keramikteilen 10 und 11 sind eben, z. B. geschliffen. Die aufeinander gleitenden Flächen der Teile 10 und 11 aus Al_2O_3 - Keramik sind passend poliert.

Als hochfester Stahl kommen alle Stähle hoher Zugfestigkeit infrage, die bei der Körpertemperatur diese hohe Festigkeit auch nach einer grossen Zahl von Lastwechseln behalten oder nahezu behalten. Für die genaue Dimensionierung muss die nach einer grossen Zahl von Lastwechseln verbleibende Festigkeit zugrunde gelegt werden. Ausserdem muss dieser Stahl die zum Aufbringen des Glas- oder glasähnlichen Überzugs notwendige Wärmebehandlung möglichst ohne Festigkeitsverlust durchlaufen, bzw. es müssen für die Dimensionierung die nach dieser Wärmebehandlung gültigen Festigkeitswerte benutzt werden. - Wird der Glas- oder glasähnliche Überzug nach einem der Flammgespritzverfahren oder durch eine andere, nur die Oberfläche des Stahls beeinflussende Methode, aufgebracht, so ist die Festigkeitsänderung des Stahlteiles meist gering.

Unter Al_2O_3 - Keramik wird eine dichte, d. h. keine offene Porosität aufweisende Oxidkeramik mit mehr als 85 Gew. % Al_2O_3 verstanden. Am günstigsten ist eine Oxidkeramik mit mehr als 95 % Gew. % Al_2O_3 .

Unter dichten Glas- oder glasähnlichen Überzügen werden Schichten aus Glas, Emaille oder Glaskeramik verstanden, die fest auf dem Stahl der Schäfte haften, ggf. vermittelt metallischer, z. B. galvanisch aufgebracht Zwischenschichten. Die Verfahren zum Aufbringen solcher Schichten sind bekannt und gehören zum Stand der Technik.

Die chemische Zusammensetzung dieser Überzüge und der Grad der Entglasung bei den Glaskeramiken wird durch ihre Gewebeverträglichkeit bestimmt. Günstige Zusammensetzungen, die diese Bedingungen erfüllen, sind bereits bekannt.

Zur Verbesserung der Verankerung des anwachsenden Gewebes ist es in vielen Fällen vorteilhaft, eine poröse Schicht aus Keramik, z. B. Al_2O_3 - Keramik, auf den dichten Glas- oder glasähnlichen Überzug zusätzlich aufzubringen. Die wesentliche Verbesserung gegenüber bisher vorgeschlagenen porösen Überzügen besteht in der ersten dichten Glas- oder glasähnlichen Unterschicht, die jede Berührung des Gewebes mit dem Metall sicher ausschliesst und damit auch jede Lösung der Metallionen im Gewebe. Die zweite, poröse Schicht dient nur der besseren Verankerung der Prothese im Gewebe.

Ansprüche

- 1)) Gelenkendoprothesen aus im wesentlichen dichter Al_2O_3 - Keramik für die gleitender Reibung ausgesetzten Gelenkteile und Metallteilen für das Verankern der Prothesen im jeweils angrenzenden Knochenschaft, dadurch gekennzeichnet, dass die Metallteile aus hochfestem Stahl bestehen und an den Flächen, mit denen sie mit biologischem Milieu in Berührung stehen, mit mindestens einem dichten Glas- oder glasähnlichen Überzug versehen sind.
- 2) Gelenkendoprothesen nach Anspruch 1, dadurch gekennzeichnet, dass der Überzug aus Emaille besteht.
- 3) Gelenkendoprothesen nach Anspruch 1, dadurch gekennzeichnet, dass der Überzug aus einer Glaskeramik besteht.
- 4) Gelenkendoprothesen nach Anspruch 1, dadurch gekennzeichnet, dass der Überzug aus einer ersten an das Metall angrenzenden dichten Glas- oder glasähnlichen Schicht und aus einer zweiten, porösen Schicht besteht.

9
Leerseite

2306552

Friedrichsfeld GmbH
Steinzeug- u. Kunststoffscherbe
68 Mannheim-Friedrichsfeld

⌘

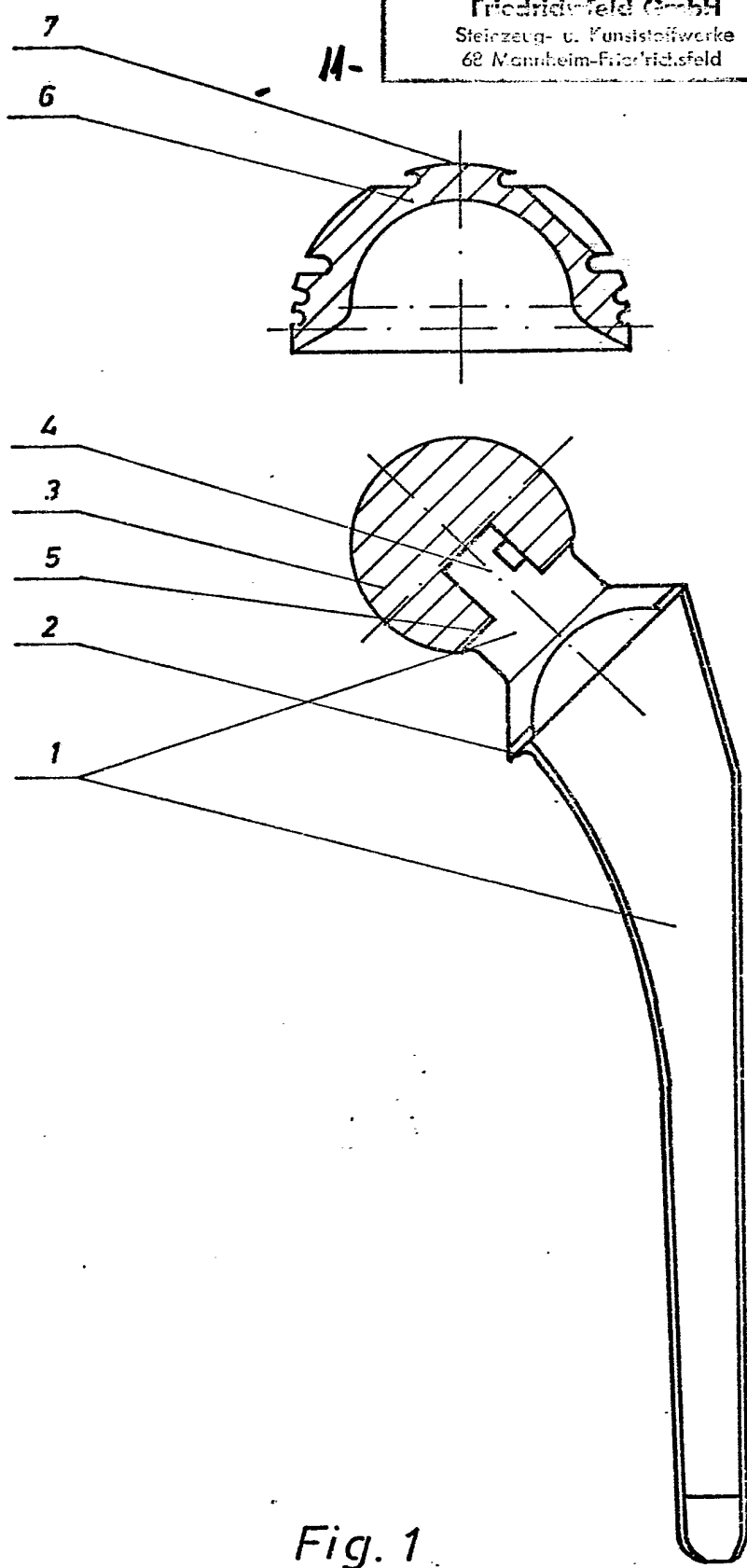


Fig. 1

409833/0179

ORIGINAL INSPECTED

30d 1-01 AT: 10.02.1973 OT: 14.08.1974

10 -
2306552

Friedrichshof GmbH
Stanz- u. Feinwerkzeuge
68 Mannheim-Friedrichsfeld

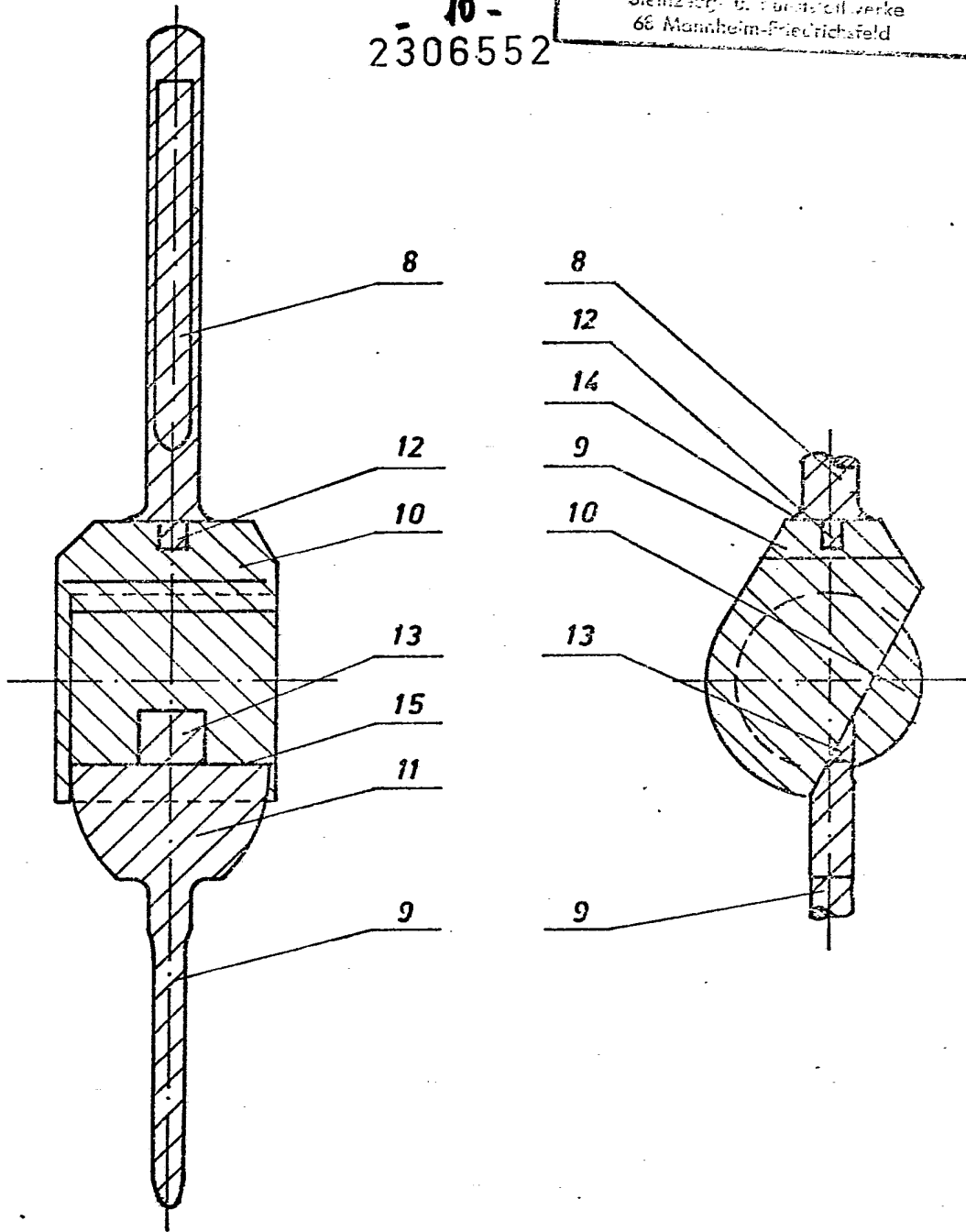


Fig. 2

409833/0179